

TEXTILIEN



Ob Baumwolle oder Teppiche, Ballen- oder Rollenware – Anbaugeräte von Cascade ermöglichen einen schnelleren Lasttransport mit weniger Produktschäden.



Höhere Effizienz bei weniger Produktschäden.



Transportieren Sie sperrige Lasten? Cascade hat die Lösung.

Durchschnittlich transportieren Textilfabriken Roh- oder Halbfertigprodukte bis zu 50 Mal. Die richtige Ausrüstung wird daher zu einem wichtigen Teil in der Produktion. Das Heben und Bewegen von Behältern und Gestellen wird jedoch mit dem richtigen Stapler-Anbaugerät deutlich vereinfacht. Von Ballenklammern bis Kisten-Kippgeräte, oder Teppichdorne, Cascade bietet ein Vielzahl von Anbaugeräten, um die Effektivität im Produktionsprozess zu optimieren.





Ballenklammern

Dicht gepackte Baumwolle- oder Wollballen werden am einfachsten mit einer Cascade-Ballenklammer transportiert. Drehbare Ballenklammern erlauben das Drehen einer Last um 360° in beide Richtungen mit jedem Stapler. Die perfekte Lösung für bedienerfreundliches Kippen und Entleeren.



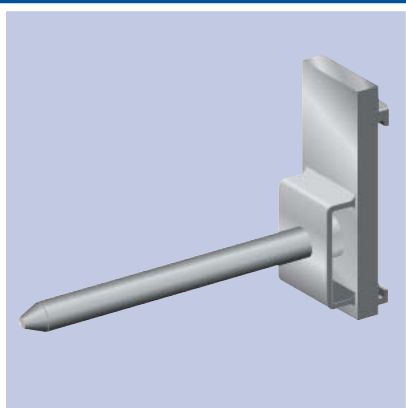
TURNAFORK™

Die Cascade TURNAFORK™ Serie wird bei zahlreichen Fertigungs-, Lagerhaltungs-, Verarbeitungs- und Verladeanwendungen eingesetzt, bei denen die Last geklammert als auch mit Paletten transportiert wird. Drehen Sie die Gabeln in eine senkrechte Position zum Klammern oder in eine waagerechte Position für den Transport herkömmlicher Paletten. Sie kann auch zum Klammern sperriger oder problematischer Lasten verwendet werden.



Tragdorne

Cascade Tragdorne wurden speziell für die Textilindustrie entwickelt und erlauben die Handhabung von Rollenwaren wie Handtücher, Leinentücher oder Jeans-Stoff.



Teppichdorne

Für Anwendungen, bei denen Teppichrollen oder große Stoffrollen transportiert werden müssen. Der Teppichdorn wird entweder an einer Gegenplatte montiert oder direkt an den Gabelzinken eingehakt, um den Ladeverlust zu minimieren.



TURNALOAD™

Ein Mehrzweck-Anbaugerät zum Klammern und für den Palettentransport. Nützlich zum Zusammenstellen von Lieferungen und Verladen einzelner Kisten, Behälter und Kartons sowie für den Transport von Paletten und Ballen.



Zinkenverstellgeräte

Schnelle und genaue Gabelverstellung, ohne den Fahrersitz verlassen zu müssen. Ermöglicht schnelleren Lasttransport mit weniger Produktschäden.

Für jeden Einsatz das passende Produkt.



iForks Pro

Mit diesen einmaligen und innovativen Gabelzinken kann ein Produkt schon während des Transports gewogen werden. Die drahtlose Anzeige verwendet die Bluetooth®-Technologie, so dass das Gewicht jeder einzelnen Last und das Gesamtgewicht mehrerer Lasten angezeigt und verfolgt werden kann.



Drehgerät mit Niederhalter

Drehgeräte erlauben das Drehen einer Last um 360° in beide Richtungen mit jedem Stapler. Für alle Anwendungen, die bedienerefreundliches Kippen und Entleeren erfordern.



Stationäre Palettenwendergeräte

Ein zuverlässiges, wirtschaftliches und effizientes Gerät zum Wenden von Lasten. Erlaubt das Umsetzen von Produkten auf Paletten oder Slipsheets, das Entfernen von Abstandhaltern und den Austausch von defekten Paletten oder Kartons. Ermöglicht außerdem den Austausch beschädigter Produkte in der untersten Lage eines Stapels.



Mehrfach-Paletten-Zinkenverstellgeräte

Diese Anbaugeräte ermöglichen die Nutzung desselben Staplers für den Transport einer oder zweier Paletten gleichzeitig. Durch Öffnung der vier Gabelzinken können zwei Paletten nebeneinander aufgenommen werden. Werden die vier Gabelzinken zusammengeschieben, können problemlos einzelne Paletten transportiert werden. Hervorragend geeignet zum Be- und Entladen von LKW und Anhängern. Auch lieferbar sind Einzel-Doppel-Dreifach-Paletten-Zinkenverstellgeräte, lange Gabelzinken und Schwerlastmodelle.



Klemm-/Abschieber

Klemm-/Abschieber ermöglichen den Transport, die Übernahme und Einlagerung der Ware auf preiswerten Slipsheets anstelle von Paletten. Durch das Verwenden von Slipsheets entfallen die Kosten für den Kauf, die Wartung, Lagerung und Entsorgung von Paletten, während gleichzeitig das immer beliebter werdende Würfelformat für Waren verstärkt genutzt werden kann.

Cascade Corporation • PO Box 20187 • Portland, OR 97294-0187 • USA • 800 CASCADE (227.2233) • Tel 503.669.6257 • Fax 800.693.3768 • Fax 503.669.6367
 Cascade Canada Ltd. • 5570 Timberlea Blvd. • Mississauga, Ontario L4W 4M6 • Canada • 800.380.2272 • Tel 905.629.7777 • Fax 905.629.7785

cascade
 corporation

www.cascorp.com