

Taromne

mod. **ZP 150**



HEDEMANN

Gabelstapler

Handverschiebbar, max. 16 Metern Höhe.

**ZP 150
PLATTFORM MIT
MANUELLER
POSITIONIERUNG FÜR
EINEN BEDIENER
FÜR DEN INTERNEN
GEBRAUCH UND DEN
GEBRAUCH IM FREIEN.**



Heben und Senken sind ganz einfach und sicher.



4 Stabilisatoren erlauben es, die Plattform an unebenen Stellen zu verwenden.



Zentrale.



eine Hubarbeitsbühne mit über 14 Metern Höhe, die Sie in einem kleinen Pickup transportieren.



HEDEMANN
Gabelstapler

Hedemann GmbH
Oldenburger Straße 28

D-26639 Wiesmoor
Tel.: +49 (0) 49 44 / 14 50

Mail: kontakt@hedemann-stapler.de
Web: www.hedemann-stapler.de

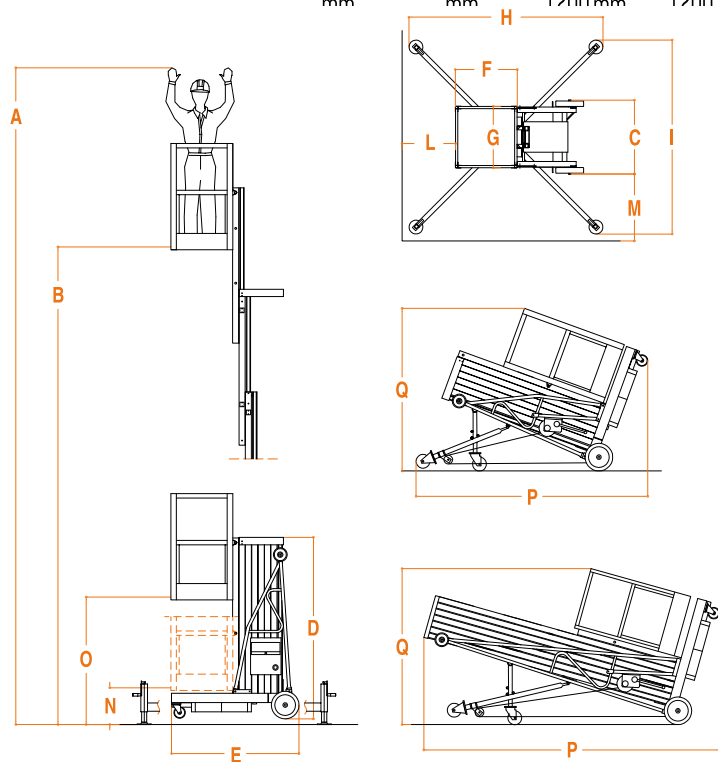


I - Indoor
E - Outdoor

Technische Daten

	ZP8 150 I	ZP8 150 E	ZP10 150 I	ZP10 150 E	ZP12 150 I	ZP12 150 E	ZP14 150 I	ZP14 150 E	ZP16 150 I	ZP16 150 E
Einsatzbereich	Innen	Aussen	Innen	Aussen	Innen	Aussen	Innen	Aussen	Innen	Aussen
Tragfähigkeit	150 kg	150 kg	150 kg	150 kg	150 kg	150 kg	150 kg	150 kg	150 kg	150 kg
Personen	1	1	1	1	1	1	1	1	1	1
Gewicht*	383 kg	395 kg	498 kg	522 kg	531 kg	559 kg	583 kg	611 kg	624 kg	692 kg
A	7,77 mt	7,77 mt	10 mt	10 mt	12 mt	12 mt	14 mt	14 mt	16 mt	16 mt
B	5,77 mt	5,77 mt	8 mt	8 mt	10 mt	10 mt	12 mt	12 mt	14 mt	14 mt
C	800 mm	800 mm	800 mm	800 mm	800 mm	800 mm	800 mm	800 mm	800 mm	800 mm
D	1980 mm	1980 mm	1980 mm	1980 mm	2600 mm	2600 mm	2980 mm	2980 mm	2980 mm	2980 mm
E	1380 mm	1380 mm	1380 mm	1380 mm	1380 mm	1380 mm	1380 mm	1380 mm	1380 mm	1380 mm
F	670 mm	670 mm	670 mm	670 mm	670 mm	670 mm	670 mm	670 mm	670 mm	670 mm
G	670 mm	670 mm	670 mm	670 mm	670 mm	670 mm	670 mm	670 mm	670 mm	670 mm
H	1360 mm	2100 mm	1360 mm	2550 mm	1720 mm	3000 mm	1720 mm	3000 mm	3000 mm	5000 mm
I	1360 mm	2100 mm	1360 mm	2550 mm	1720 mm	3000 mm	1720 mm	3000 mm	3000 mm	5000 mm
L	360 mm	730 mm	220 mm	580 mm	400 mm	810 mm	400 mm	1050 mm	1050 mm	2040 mm
M	420 mm	790 mm	420 mm	790 mm	410 mm	1010 mm	410 mm	1250 mm	1250 mm	2250 mm
N	400 mm	400 mm	400 mm	400 mm	-	-	-	-	400 mm	400 mm
O	1380 mm	1380 mm	1380 mm	1380 mm	400 mm	400 mm	400 mm	400 mm	2 4 0 0	2 4 0 0
P	2550 mm	2550 mm	2550 mm	2550 mm	3000 mm	3000 mm	3250	3250	m m	m m
Q	1800 mm	1 8 0 0	1 8 0 0	1 8 0 0	1700 mm	1700 mm	mm 1700	mm 1700	3250 mm	3250 mm

ACHTUNG:
DIE MAXIMALE HÖHE WIRD
ERREICHT, WENN DER KORB IN
ERHÖHTE POSITION GESETZT WIRD,
WIE IN MASS "O" ANGEGEBEN.



ZUBEHÖR (Siehe s.70)



- {1} AT 10**
Anschluss-satz am Traktor.
- {2} AT 10.1**
Stromversorgung: 2x12V
Batterien mit Power-Angriff
am Traktor.