



HEDEMANN

Gabelstapler



T 204 H

T 235 H



HEDEMANN

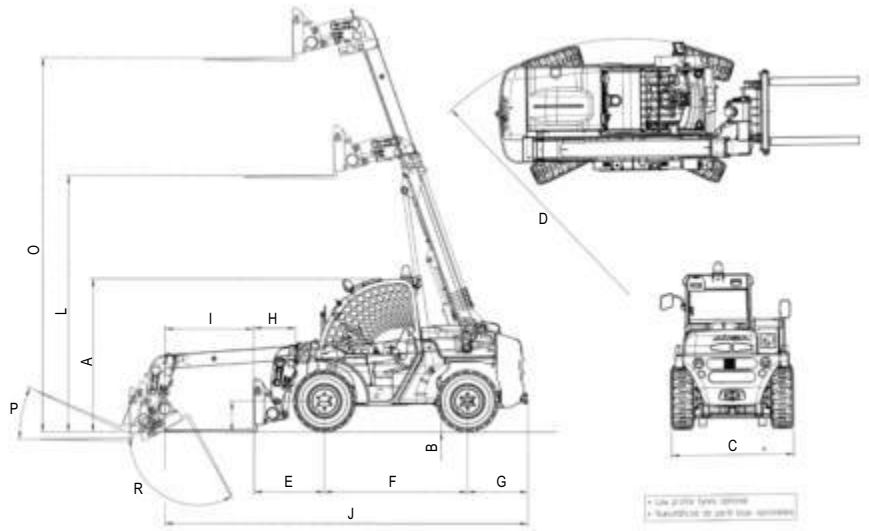
Gabelstapler

Hedemann GmbH
Oldenburger Straße 28
D-26639 Wiesmoor

Tel.: +49 (0) 49 44 / 14 50
Mail: kontakt@hedemann-stapler.de
Web: www.hedemann-stapler.de

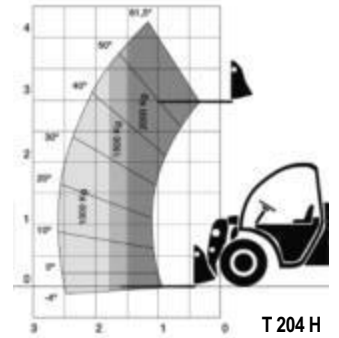
T 204 H T 235 H

ABMESSUNGEN (mm)	T 204 H	T 235 H
A	2030/1960*	2030/1960*
B	275	275
C	1595	1595
D	2877	2877
E	849	1000
F	1910	1910
G	705	785
H	459	548
I	1200	1200
J	4664	4860
L	2990	3451
O	4200	5032
P	+20°	+24°
R	-120°	-119°

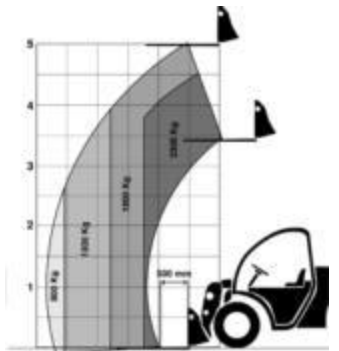


TECHNISCHE DATEN

		T 204 H	T 235 H
Hubkraft	Hubkraft	2.000 Kg @ 500 mm	2.300 Kg @ 500 mm
	Hubkraft bei maximaler Hubhöhe	2.000 Kg @ 500 mm	1.800 Kg @ 500 mm
Hubhöhe	Maximaler Hubhöhe	4.200 mm @ 500 mm	5.000 mm @ 500 mm
	Maximaler Hubhöhe beu vollast	4.200 mm @ 500 mm	4.500 mm @ 500 mm
Ausschiebalänge	Max. Ausschielänge	2.598 mm	2.732 mm
	Tragkraft bei max. Ausschielänge	1.000 Kg	800 Kg (1.300 Kg @ 2.550)
Leergewicht		4.050 Kg	4.700 Kg
Motor	Diesel	Kubota V-2403	
	Leistung gemäß s/ SAE J 1995	36.5 Kw (50 CV)	
	Zylinder	4	
	Kühlung	Wasser	
Antrieb		4x4x4 permanent	
Getriebe		Hidrostatisch mit 2 Geschwindigkeitsstufen. Elektrische Gangwan	Hydrostatische mit variablem Durchfluss und automatischer Regulierung. Elektrische Gangwal
	Start	Electrisch	
Höchstgeschwindigkeit		24 Km/h	
Überwindbare Steigung		50%	44%
Hydraulikkreis	Betriebsdruck	240 bar	
	Hydraulikpumpe	24 cc	
	Durchflussleistung	56 l/min	
Reifen	Vorne	10 / 75 - 15.3 (14PR)	10 / 75 - 15.3 (18PR)
	Hinten	10 / 75 - 15.3 (14PR)	10 / 75 - 15.3 (18PR)
Wendekreis außen (mm)		2.877 mm	2.877 mm
Lenkung	Typ	Hydraulisch	
	Modus	Vorderradlenkung / Allradlenkung / Versetztfahrtlenkung	
Fussungsvermögen	Kraftstoff	65 l	
	Hydrauliköl	70 l	
Betriebsbremse		Disc brake, hydraulically actuated	
	Feststellbremse	Mechanically actuated disk-brake	
SERIEN AUSSTATTUNG		FOPS-ROPS Kabine homologiert	
		Joystick mit kompletter funktionssteuerung	
		Sicherheitsgurt, Ergonomischer und verstellbarer sitz	
		Rückpiegel	
		Akustischer Rückfahrwarner	
		Rundumkennleuchte	
		Antivandalismusschutz	
		Sperrdifferential in Vorderachse	
		Vierter Hydraulikanschluss für Anbaugeräte	
		Bei Straßenfahrt: Verriegelung Joystick, ausschließlich Frontsteuerung möglich	
		Aktives Sicherheitssystem, Mastverregelung bei Kippgefahr/	
		Motorstart Schloss mit Handbremse aktiviert. Querenker Schloss ohne Fahrer	
		Kabine (halbgeschlossen)	
		Schallmindernde Vollkabine mit Heizung	
	Air conditioning integrated under the cabin		
	Stereo CD-Radio		
	Verstell Lenksäule		
	Frontschutzgrill		
	Lastschutzgitter		
	Elektronisches Diebstahlschutzsystem		
	Beleuchtungseinrichtung homologiert		
	Arbeitscheinwerfer		
	Fünfter Hydraulikanschluss für Anbaugeräte		
	Hydraulikanschluss mit Schnellkupplung (Universal SLL type or Euro)		
	Vierte hydraulikanschluss für Anbaugeräte mit Permanenter Durchfluß		
	Andere Reifenausführungen erhältlich		
	FEM II Gabelaufnahme, mit oder ohne integriertm Seitenschieber		
	Schaufel 4 en 1		
	Schaufel (600 l) / Schaufel (700 l) / Schaufel (1.000 l)		
	Verschiedene, werksseitig geprüfte Anbauteile erhältlich		



T 204 H



T 235 H

AUSSTATTUNGS- und auch für diese optional

MKT21064.01/10.2013



HEDEMANN
Gabelstapler

Hedemann GmbH
Oldenburger Straße 28
D-26639 Wiesmoor

Tel.: +49 (0) 49 44 / 14 50
Mail: kontakt@hedemann-stapler.de
Web: www.hedemann-stapler.de