




ESS 1600

ELEKTRO-STAND-HOCHHUBWAGEN



STÖCKLIN – IHR NUTZEN

- Geringste Gangbreiten
- Geeignet für Blocklager
- Optimale Ergonomie
- Effizienter und schneller Umschlag
- Dem Betrieb angepasste Fahreigenschaften
- Beste Qualität und hohe Lebensdauer
- Drehstromantrieb 

ANTRIEB

Der Seitenantrieb und eine seitliche Stützrolle garantieren stets optimale Traktion und Fahrstabilität. Der Drehstrom-Antriebsmotor ist vertikal, feststehend angeordnet; keine Kabelbewegungen beim Lenken. Mit der Leistung von 2,2 kW kann eine maximale Geschwindigkeit von 10,5 km/h erreicht werden.

ELEKTRONIK

Kombinierte, frei programmierbare Mikroprozessorsteuerung für Antrieb und Hydraulik. Ohne Fahrtrichtungsschützen. Das Fahrverhalten (Beschleunigung, Verzögerung, Geschwindigkeit) kann auf die jeweiligen Kundenbedürfnisse eingestellt werden.

ABMESSUNGEN

Mit einer Breite von 800mm ist das Gerät ideal auch für Blocklagerung geeignet. Die geringe Vorbaulänge von 920mm spart Platz in der Gangbreite oder ermöglicht einen schnelleren Palettenumschlag.

ERGONOMIE UND SICHERHEIT

Sämtliche Bedienfunktionen werden über den Multifunktionsgriff gesteuert. Zum hohen Ergonomiestandard gehören darüber hinaus die elektrische Lenkung sowie die gepolsterte Armlehne mit Ablagefächern. Ebenfalls serienmässig ist die höhenverstellbare Bodenplattform.

AUFBAU UND AUSSTATTUNG

Das Gerät ist ein Produkt der HFS- Reihe, die konsequent nach dem Baukastenprinzip aufgebaut ist. Durch diverse Öffnungen und einen genialen Klappmechanismus sind alle zur Wartung notwendigen Bereiche gut zugänglich. Für den Betrieb mit Wechselbatterien ist ein Ausrollmechanismus vorgesehen. Zur Auswahl stehen diverse Mastvarianten mit Teil- oder Vollfreihub. Zum hohen Ausrüstungsstandard gehören nebst Tandemlastrollen auch ein NOT-AUS-Taster und der Kombi-Betriebsstundenzähler/Batteriewächter.

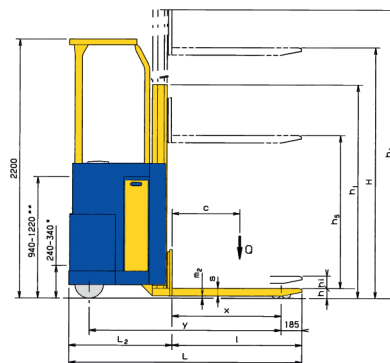
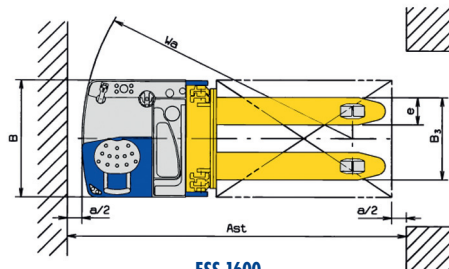
Auch lieferbar in Ausführung:

- Ex 2G/3G nach Atex (Zone 1 und 2)
- XXL, Chassisbreite 900mm, Länge + 70mm Hubhöhen bis 6300mm
- ESF Spreizenstapler

Stöcklin

ESS 1600

TECHNISCHE DATEN



1.2 Typ	ESS 1600	
Leistungsdaten		
1.5 Tragfähigkeit/Last Initialhub	Q[kg]	—
Tragfähigkeit/Last Gabelhub	Q[kg]	1600
1.6 Lastschwerpunktsabstand	c[mm]	600
Abmessungen		
5.1 Fahrgeschwindigkeit mit/ohne Last	[km/h]	10,0/10,5
5.2 Hubgeschwindigkeit mit/ohne Last	[m/s]	0,15/0,3
5.3 Senkgeschwindigkeit mit/ohne Last	[m/s]	0,5/0,3
5.8 max. Steigfähigkeit mit/ohne Last	[%]	8,0/10,0

Abmessungen		
1.8 Lastabstand	x [mm]	965 (715)
1.9 Radstand	y [mm]	1705 (1455)
4.4 Initialhub	hi [mm]	—
4.15 Gabelhöhe abgesenkt	h [mm]	90
4.19 Gesamtlänge	L [mm]	2070 (1820)
4.20 Vorbaulänge	L2 [mm]	920
4.21 Gesamtbreite	B [mm]	800
4.22 Gabelmasse	s/e/l [mm]	60/185/1150 (900)
4.25 Gabelausenabstand	B3 [mm]	560
4.32 Bodenfreiheit abgesenkt	m2 [mm]	30
4.34 Arbeitsgangbreite Palette 800x1200	Ast [mm]	2300
Sicherheitsabstand	a/2 [mm]	100
4.35 Wenderadius	Wa [mm]	1865 (1615)

() = Option Gabellänge 900 mm

Mastvarianten	4.2				4.3				4.4				4.5						
	Typ	Bauhöhe h1	Freihub h5	Hubhöhe H	max. Höhe h4	Typ	Bauhöhe h1	Freihub h5	Hubhöhe H	max. Höhe h4	Typ	Bauhöhe h1	Freihub h5	Hubhöhe H	max. Höhe h4				
A18	1410	100	1786	2240	B18	410	890	1786	2240	A24	1710	100	2386	2840	B24	1710	1290	2386	2840
A28	1910	100	2786	3240	B28	1910	1490	2786	3240	A30	2010	100	2986	3440	B30	2010	1590	2986	3440
A34	2210	100	3386	3840	B34	2210	1790	3386	3840	A38	2410	100	3786	4240	B38	2410	1990	3786	4240
A38	2410	100	3786	4240	C39	1845	1415	3936	4376						C44	2010	1585	4436	4876
															C48	2150	1715	4836	5276
															C52	2370	1785	5236	5676

Gewichte (Mast A 28, Batterie 465 Ah, 1600 kg)			
2.1	Eigengewicht inkl. Batterie	[kg]	1520
2.2	Achslast mit Last vorn/hinten	[kg]	1430/1690
2.3	Achslast ohne Last vorn/hinten	[kg]	1110/410
Räder			
3.1	Bereifung alle Räder		Vulkollan
3.2	Antriebsrad		1x254/82
3.3	Lastrollen		4x83/70
3.4	Stützrollen		1x2x140/40

Antrieb und Steuerung			
6.1	Fahrmotor AC	[kW]	2,2
6.2	Hubmotor DC	[kW]	3,0
8.1	Fahrsteuerung	[A]	480
5.10	Fahrbremse		Motor und Gegenstrom
	Feststellbremse elektromechanisch	[NM]	32

Batterie			
6.3	Batterieart		PPV-DIN
6.4	Batteriespannung, Kapazität	[V/Ah]	24/465 (620*)
	Batterietyp		3EPz5465 (4EPz5620*)

* Längen L und L2 + 85 mm

Wir von Stöcklin oder unser Partner in Ihrer Nähe beraten Sie gerne.

Stöcklin

Stöcklin Logistik AG
 Förder- und Lagertechnik
CH-4143 Dornach
 Tel. +41 (0) 61 705 81 11
 Fax +41 (0) 61 705 84 70
 E-Mail unit-f@stoeklin.com
 www.stoeklin.com

SWISS QUALITY / ISO 9001

Technische Änderungen vorbehalten.