




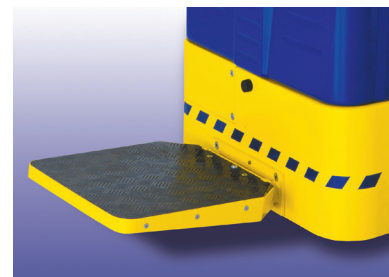
# EHS 1600

ELEKTRO-GEH-HOCHHUBWAGEN



## STÖCKLIN – IHR NUTZEN

- Geringe Gangbreiten
- Geeignet für Blocklager
- Optimales Handling
- Effizienter und schneller Umschlag
- Beste Qualität und hohe Lebensdauer
- Höchste Wartungsfreundlichkeit
- Hohe Leistungsfähigkeit durch starke Antriebe
- Drehstromantrieb 



## ANTRIEB

Serienmässige Ausstattung mit wartungsfreiem Drehstrommotor (2.2 kW). Vorteile: Höchstes Drehmoment bei kleinster Drehzahl, hohe Laufruhe. Der Seitenantrieb und die seitliche Stützrolle garantieren eine optimale Fahrstabilität. Der Motor ist fest angeordnet; keine Kabelbewegungen beim Lenken. Alle Räder in Vulkollan.

## ELEKTRONIK

Frei programmierbare Mikroprozessorsteuerung. Ohne Fahrtrichtungsschützen. Das Fahrverhalten (Beschleunigung, Verzögerung, Geschwindigkeit) kann auf die jeweiligen Kundenbedürfnisse eingestellt werden.

## ABMESSUNGEN

Die Breite von 800mm ist ideal für Blocklagerung geeignet. Die geringe Vorbaulänge von 785mm (inkl. seitlichem Batteriewechsel) spart Platz in der Gangbreite oder ermöglicht einen schnelleren Palettenumschlag. Trotzdem gute Zugänglichkeit für die Wartung dank 3D-CAD-Konstruktion.

## ERGONOMIE UND SICHERHEIT

Die mittig angeordnete Deichsel ermöglicht durch die Freisichtmasten optimale Sichtverhältnisse beim Aufnehmen sowie beim Einlagern von Lasten. Der Masthub kann mittels grossen Wipptastern am ergonomisch gestalteten Deichselkopf fein dosiert werden.

Option: Elektrische Servolenkung

## AUFBAU UND AUSSTATTUNG

Die standardmässigen Freisicht-Hubgerüste sind in diversen Bauhöhen lieferbar (wahlweise mit Vollfreihub). Für den Betrieb mit Wechselbatterien ist ein Ausrollmechanismus vorgesehen. Durch Baukastenprinzip ergibt sich eine Vielfachverwendung von Komponenten wie Antrieb, Steuerung, Lastteil. Hoher Standardausrüstungsgrad: NOT-AUS-Taster, Kombi-Betriebsstundenzähler/Batteriewächter, usw.

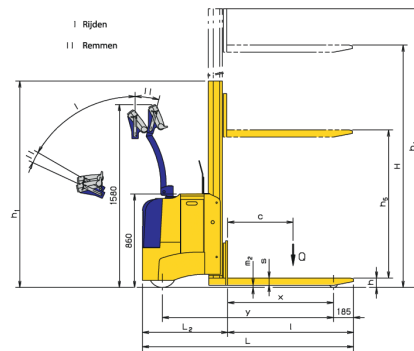
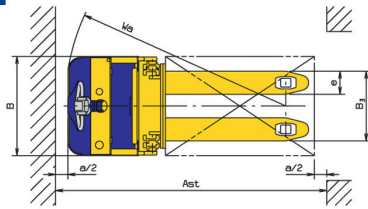
Auch lieferbar in Ausführung:

- Ex 2G/3G nach Atex (Zone 1 und 2)
- EHF – Spreizenstapler
- EHG – freitragende Gabeln
- mit Fahrerplattform und Seitenstützen (EHS 1600-P)

**Stöcklin**

# EHS 1600

## TECHNISCHE DATEN



I Fahrbereich  
II Bremsbereich

1.2	Typ		EHS 1600	EHS 1600-P*
<b>Leistungsdaten</b>				
1.5	Tragfähigkeit/Last Initialhub	Q[kg]	—	
	Tragfähigkeit/Last Gabelhub	Q[kg]	1600	
1.6	Lastschwerpunktstabsd	c[mm]	600	
5.1	Fahrtgeschwindigkeit mit/ohne Last	[km/h]	{8,0/9,5}	
5.2	Hubgeschwindigkeit mit/ohne Last	[m/s]	0,15/0,3	
5.3	Senkgeschwindigkeit mit/ohne Last	[m/s]	0,5/0,3	
5.8	max. Steigfähigkeit mit/ohne Last	[%]	8,0/10,0	

<b>Abmessungen</b>				
1.8	Lastabstand	x [mm]	970 (715)	
1.9	Radstand	y [mm]	1570 (1315)	
4.4	Initialhub	hi [mm]	—	
4.9	Höhe Deichs. i. Fahrstellung min./max.	h1 [mm]	900/1400	1000/1330
4.15	Gabelhöhe abgesenkt	h [mm]	90	
4.19	Gesamtlänge	L [mm]	1940	2440 [2030]
4.20	Vorbaulänge	L2 [mm]	785	1285 [875]
4.21	Gesamtbreite	B [mm]	800	
4.22	Gabelmasse	s/e/l [mm]	60/186/1155	
4.25	Gabelausenabstand	B3 [mm]	562	
4.32	Bodenfreiheit abgesenkt	m2 [mm]	30	
4.34	Arbeitsgangbreite Palette 800x1200	Ast [mm]	2185	2685 [2275]
	Sicherheitsabstand	a/2 [mm]	100	
4.35	Wenderadius	Wa [mm]	1780 (1528)	2270 [1850]

( ) = Option Gabellänge 900mm \* = Version Plattform, betriebsbereit [hochgeklappt]  
{ } mit Seitenstützen

Mastvarianten	EHS 1600					EHS 1600-P*				
	Typ	Bauhöhe h1	Freihub h5	Hubhöhe H	max. Höhe h4	Typ	Bauhöhe h1	Freihub h5	Hubhöhe H	max. Höhe h4
A18		1445	—	1786	2240	B18	1410	886	1786	2240
A24		1710	100	2386	2840	B24	1710	1286	2386	2840
A28		1910	100	2786	3240	B28	1910	1486	2786	3240
A30		2010	100	2986	3440	B30	2010	1586	2986	3440
A34		2210	100	3386	3840	B34	2210	1786	3386	3840
A38		2410	100	3786	4240	B38	2410	1986	3786	4240
						C39	1845	1415	3936	4376
						C44	2010	1585	4436	4876
						C48	2150	1735	4836	5276
						C52	2370	1935	5236	5676

Technische Änderungen vorbehalten.



**Stöcklin Logistik AG**  
Home of Intralogistics  
**CH-4143 Dornach**  
Tel. +41 (0) 61 705 81 11  
Fax +41 (0) 61 705 84 70  
E-Mail info@stoeklin.com  
www.stoeklin.com

**Wir von Stöcklin oder unser Partner in Ihrer Nähe beraten Sie gerne.**

SWISS QUALITY / ISO 9001

